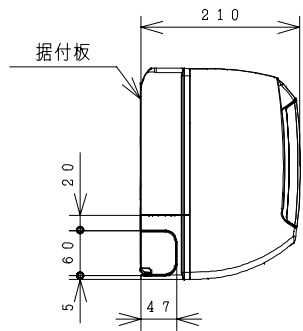
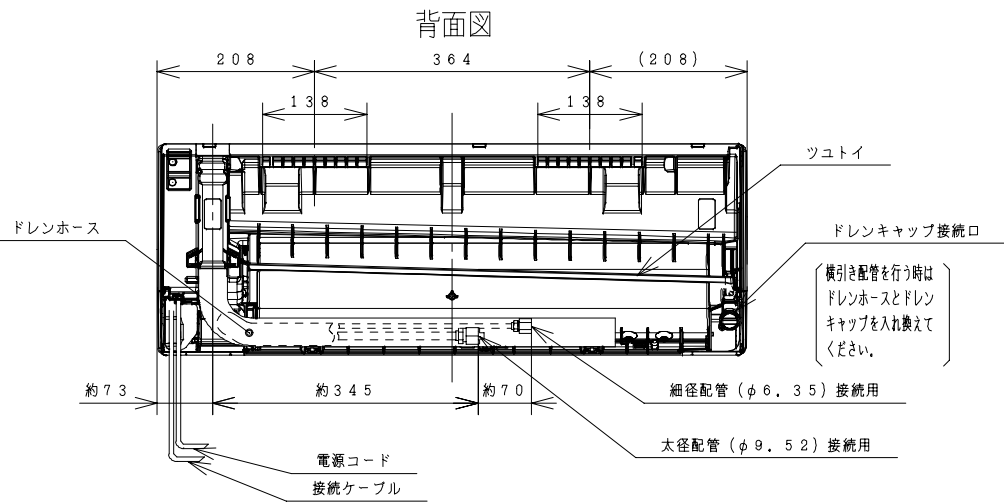
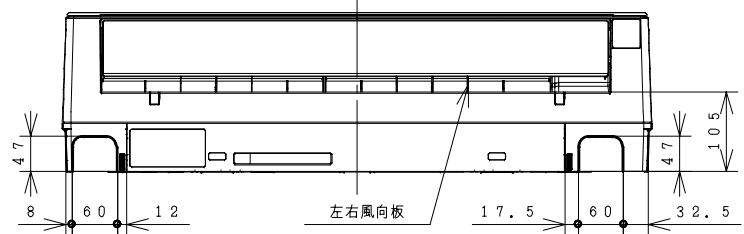
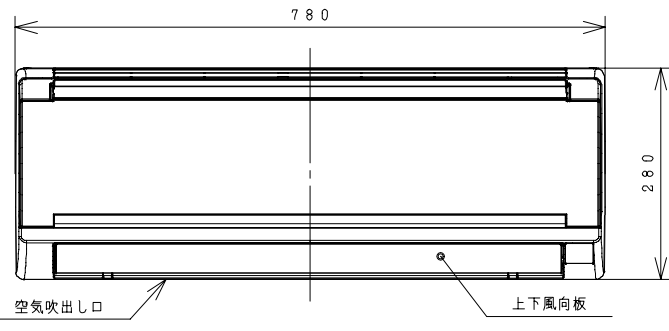
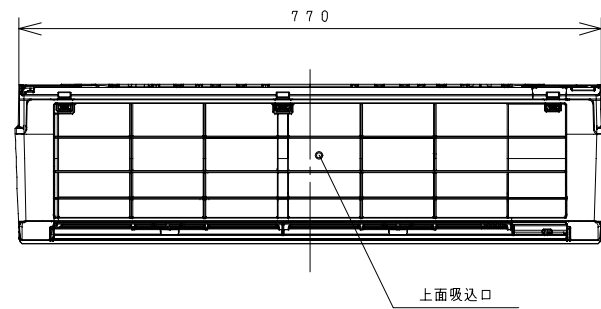
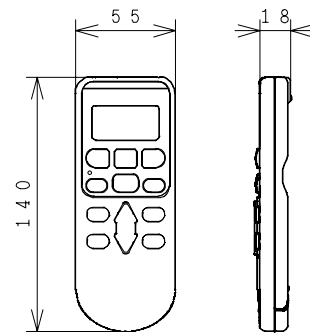


BB0031700

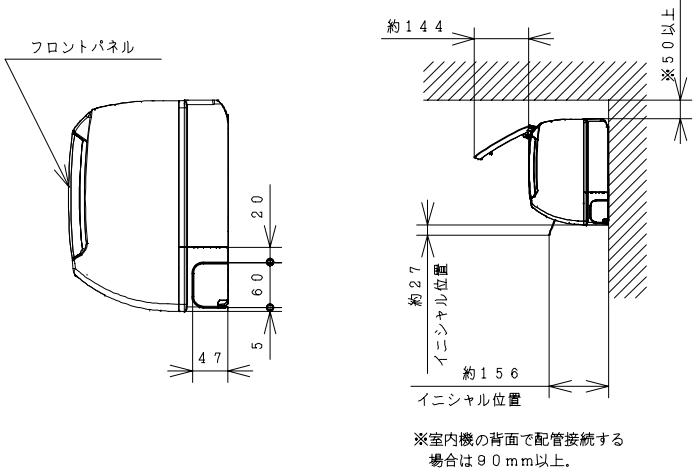
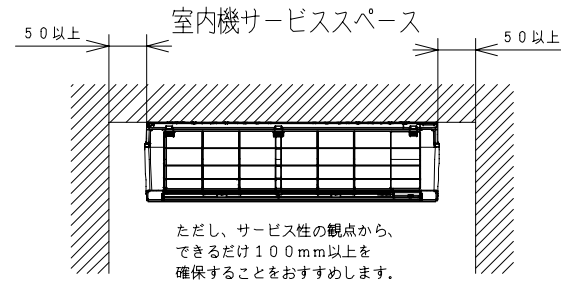
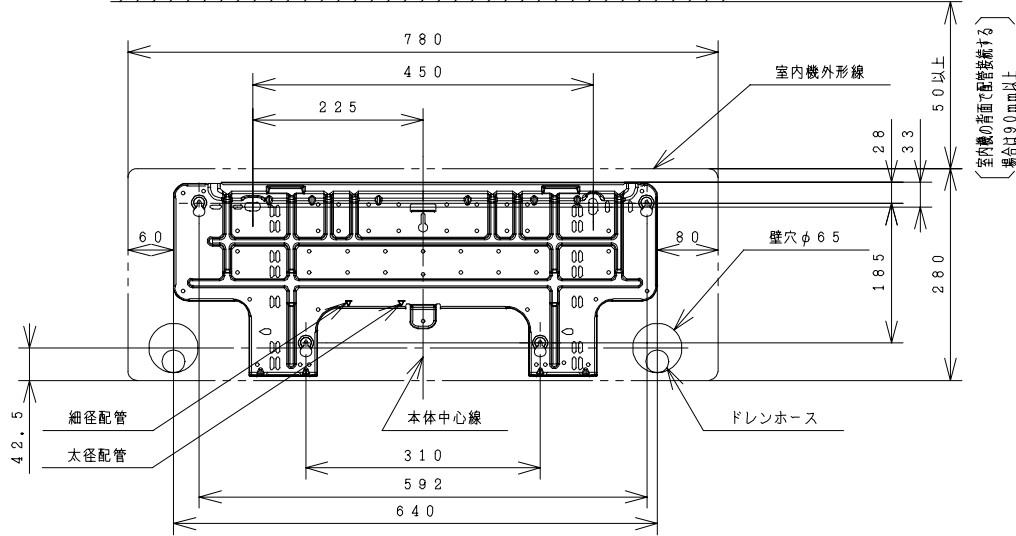
室内機



ワイヤレスリモコン

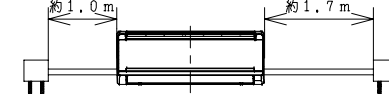


据付板(正面図) 天井面(回縁)



注記

- 室内機のサービススペースは上記寸法が必要です。カーテンレール、カーテンボックス等の上に設置する場合は、風の流を損なわない寸法を確保してください。
- 配管は太径、細径とも断熱してあるものを使用します。
- 配管は長さ20m以内です。
- 室内・室外機の配管落差は10m以内です。
- プラグの形状 ㊹
- 電源コードの長さ



- 接続ケーブルは、φ2.0×3の単線Fケーブルを使用します。



仕様表

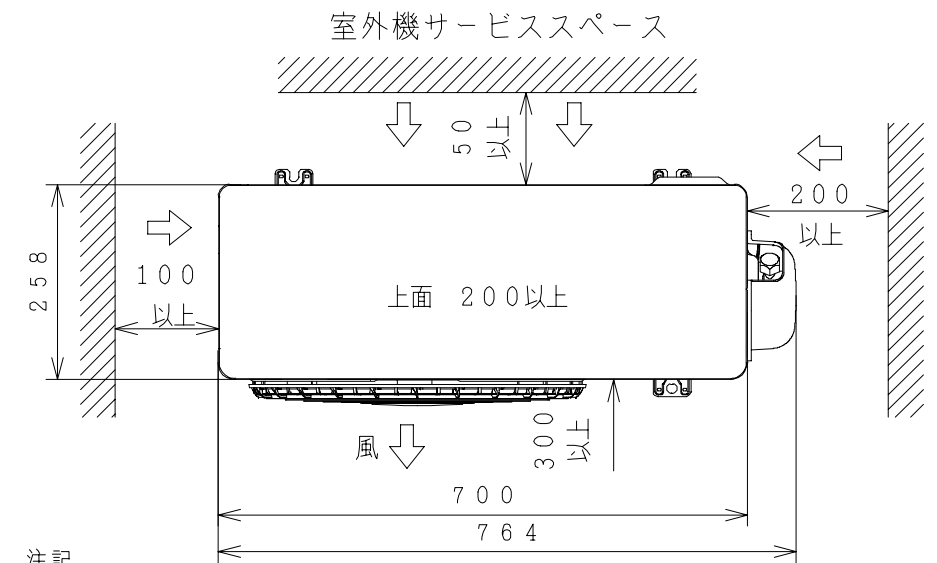
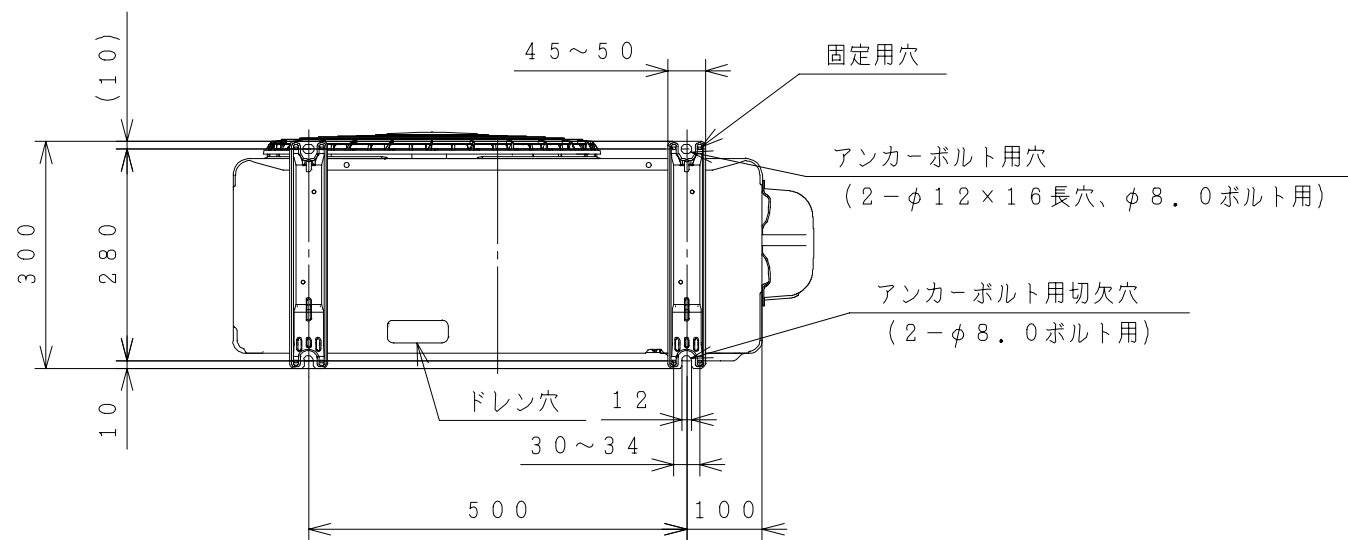
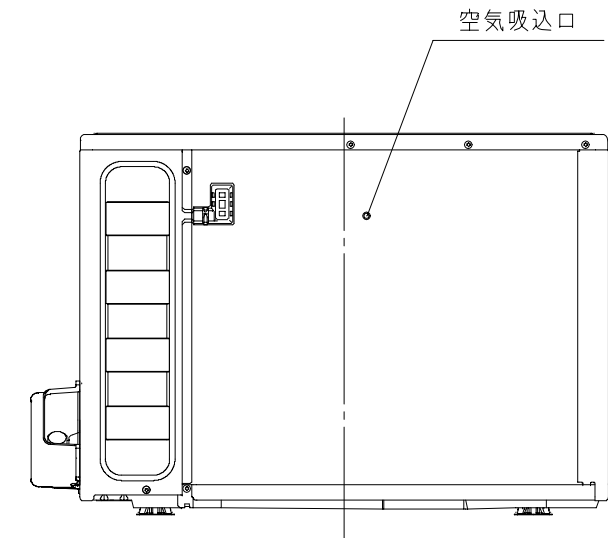
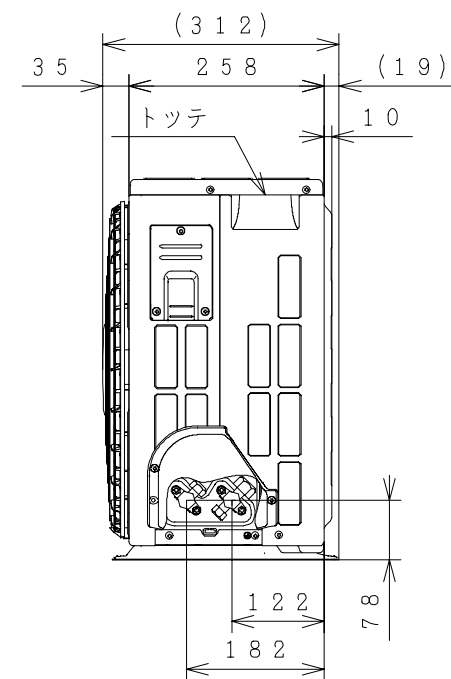
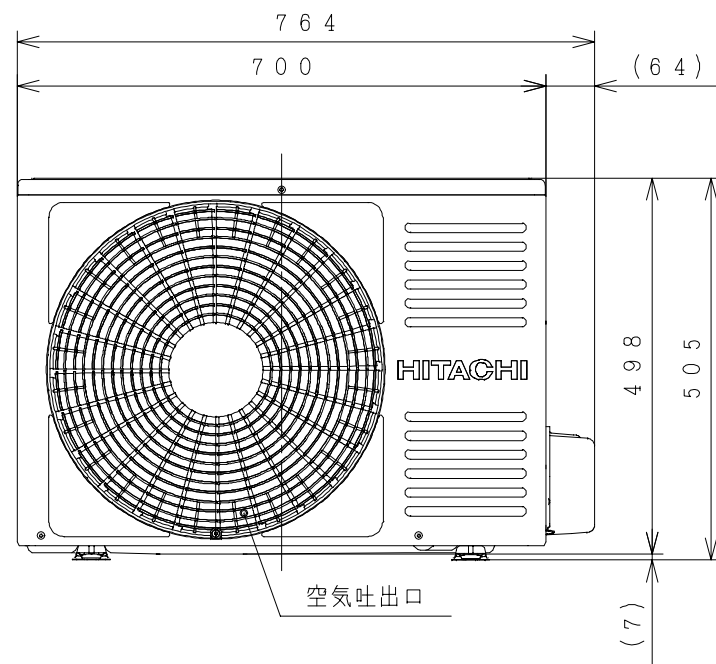
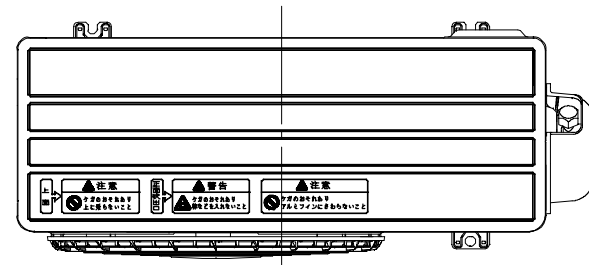
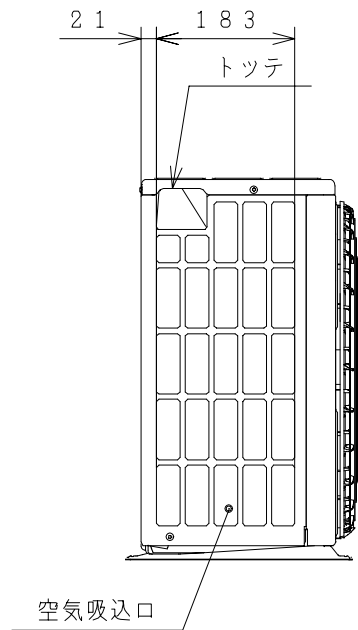
| 項目 | 形式 | 室内機 | 室外機 | |
|----------------|-----------------------|------------------------|--|----------------------------|
| | | RAS-AJ22B | RAC-AJ22B | |
| 電源 | (50/60Hz) | 単相100V | | |
| 冷凍装置 | 圧縮機出力(W) | - | 600 | |
| | 熱交換器フィン形状 | 細幅スリット | コルゲート | |
| | 冷媒制御装置 | - | 電動膨張弁 | |
| | 冷媒切換装置 | - | 四方弁 | |
| | 冷媒種類 | フロン R410A | | |
| | 冷媒封入量(g) | 720 | | |
| 送風装置 | 過負荷保護装置 | 自動復帰形 | | |
| | 配管接続方式 | フレア | | |
| | パイプ径(外径φmm) | 6.35 | 9.52 | |
| 電気特性 | ファンモーター出力(W) | 25 | 40 | |
| | ファン(冷房・暖房) | 種類 | 貫流ファン | プロペラファン |
| | | 風量(m³/h) | 急速風 650・720 強風 410・480 弱風 340・410 微風 290・330 静 260・260 | 1,590・1,530 - - - |
| | 運転電流(A) | 冷房 | 6.5 | |
| | 消費電力(W) | 暖房 | 5.2 (最大 15.0) | |
| | | 力率(%) | 冷房 | 550 (235~850) |
| 始動電流(A) | 暖房 | 440 (170~1,075) | | |
| | 接続ケーブルの本数 | 冷房 | 85 | |
| 電源プラグ | 容量(V-A) | 暖房 | 85 | |
| | 形状 | 冷房 | 6.5 | |
| 冷房特性 | 除湿能力(ℓ/h) | 暖房 | 5.2 | |
| | 冷房のめやす | 2.2 (0.3~2.8) | | |
| | 暖房のめやす | 1.2 | | |
| 暖房特性 | 標準低温 | 6~9畳 (10~15m²) | | |
| | 暖房のめやす | 2.2 (0.2~3.9) | | |
| 機能 | 据付方式 | 背面引掛 | | |
| | 主操作スイッチ | プッシュボタン(ワイヤレス) RAR-4Z3 | | |
| | 表示ランプ | 運転・タイマー | | |
| 風速切換 | 自動, 急速, 強風, 弱風, 微風, 静 | | | |
| 色調(近似マンセルN.O.) | クリアホワイト(N9.5) | Tベージュ(5Y7/2) | | |
| | シャインベージュ(10YR7/2) | | | |
| 外形寸法(mm) | 高さ | 280 | 505 | |
| | 幅 | 780 | 700+64 | |
| 製品質量(kg) | 奥行 | 210 | 258+54 | |
| | 質量 | 7.5 | 22 | |
| 騒音(dB)(冷房・暖房) | 急速風 | 45・45 | 45・45 | |
| | 強風 | 33・34 | - | |
| | 弱風 | 30・31 | - | |
| | 微風 | 27・27 | - | |
| 静 | 24・24 | - | | |
| ドレン接続口(外径φmm) | 16 | | | |
| 付属品 | 壁掛据付部品一式 | | | |
| 電源コード長さ(m) | 左/右 | 1.0/1.7 | - | |

●本仕様は予告なく変更することがあります。

| | | | | |
|--------------------|------------|--------------------------|-------|----------------------------|
| SIGNATURE | DATE | PROJECTION | SCALE | TITLE |
| DWN. S. Todokoro | 2012-03-17 | 第一角法 | NTS | RAS-AJ22B:RAC-AJ22B 構造・寸法図 |
| CHKD. K. Yoshida | 2012-03-19 | Hitachi Appliances, Inc. | | TOCHIGI DWG. No. |
| APPD. E. Matsubara | 2012-03-19 | Tokyo Japan | | REGD. REGD 2012 0319 |
| | | | | 3YAA BB0031700 |

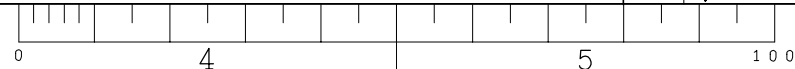
BB0031701

室外機

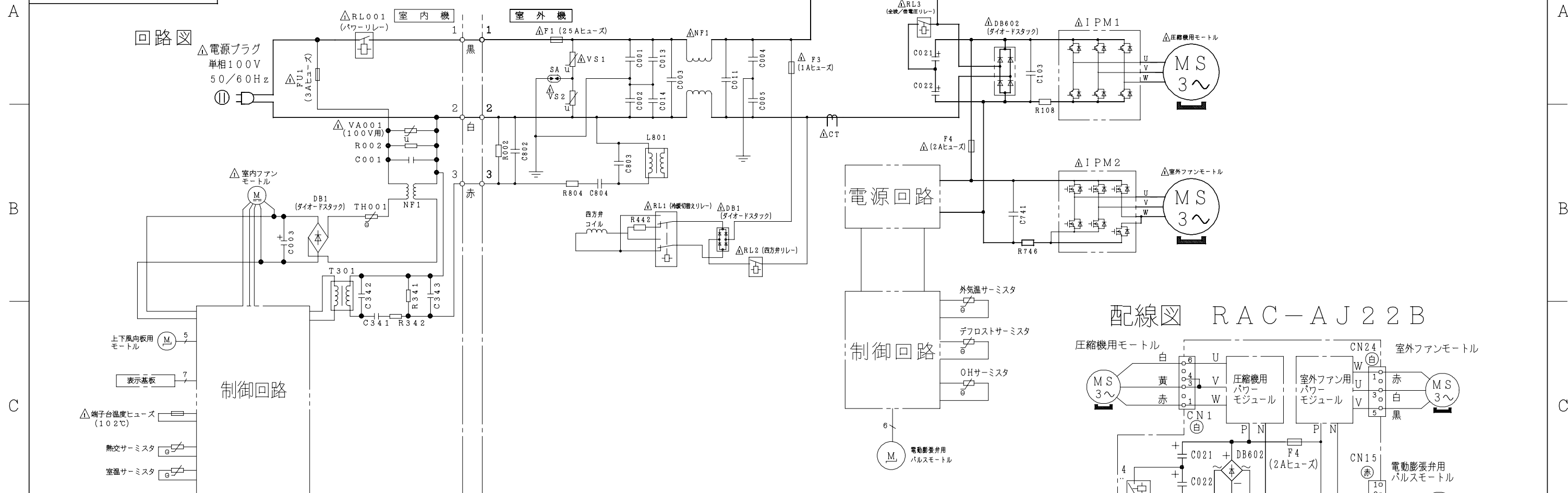


- 注記
1. 本体の前、後、左、右、上方向に上図の ↔ 印の間隔をあけられ、2方向以上開放できるところに据え付けてください。
 2. 効率のよい運転のため、周囲のスペースをできるだけ広くあけてください。

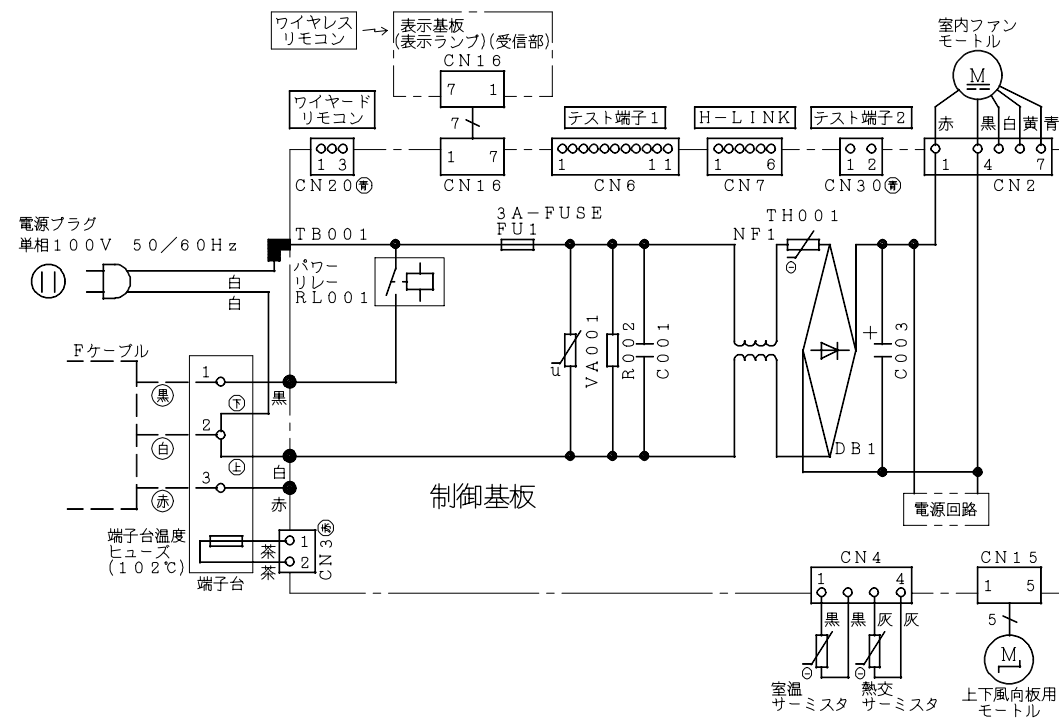
| | | | | |
|--------------------|------------|---|-------|-------------------------------|
| SIGNATURE | DATE | PROJECTION | SCALE | TITLE |
| DWN. S. Todokoro | 2012-03-17 | | NTS | RAS-AJ22B:RAC-AJ22B 構造:寸法図 |
| CHKD. K. Yoshida | 2012-03-19 | Hitachi Appliances, Inc. Tokyo Japan | | TOCHIGI DWG. No. |
| APPD. E. Matsubara | 2012-03-19 | 3YAA BB0031701 | | REGD. REGD 2012 0319 |



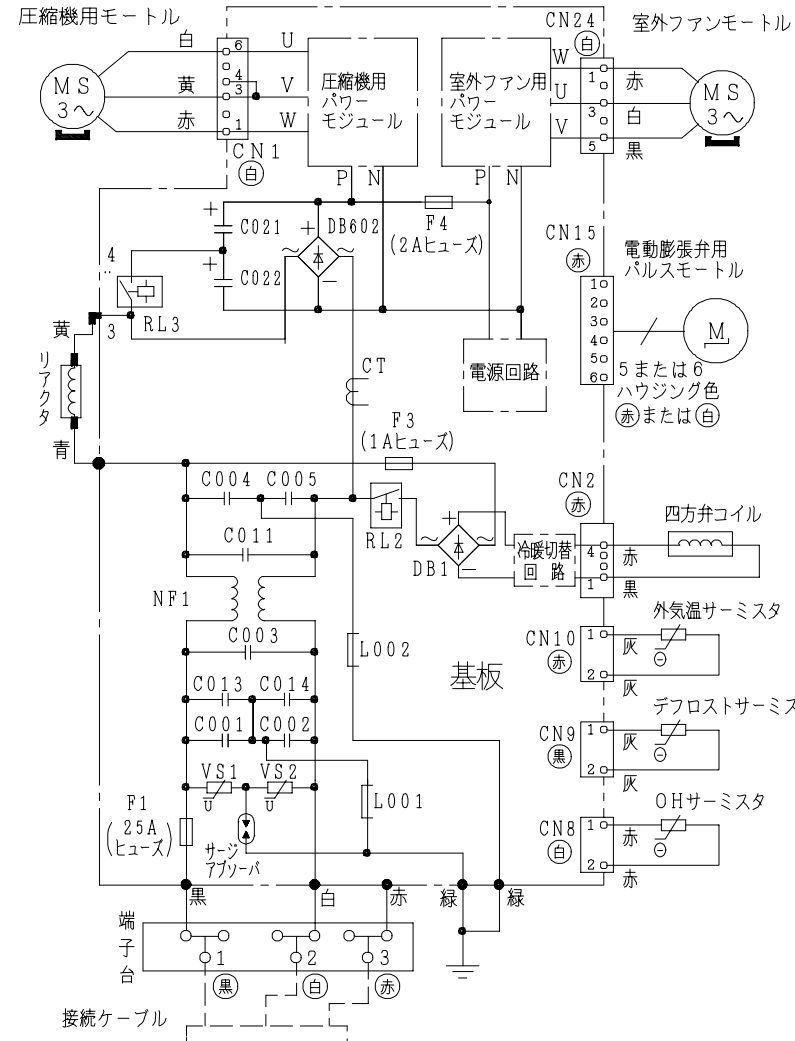
BB0031702



配線図 RAS-AJ22B



配線図 RAC-AJ22B



- ・ホームオートメーションを行う場合
室内基板の [テスト端子] CN6 に別売の*1 HA 接続コードを差込んで*2 標準アダプターと接続してください。
- ・カードキーコントローラーと連動させる場合
室内基板の [テスト端子] CN6 に別売の*3 カードキー接続コードを差込んでカードキーコントローラーと接続してください。
(室内基板のジャンパー線を切断して設定を行います)
- ・H-LINK に接続する場合
室内基板の [H-LINK] CN7 に別売の*4 RAC アダプターの端子を差込んでください。
- ・ワイヤードリモコンを接続する場合
室内基板の [ワイヤードリモコン] CN20 に別売の*5 ワイヤードリモコンの端子を差込んでください。
(室内基板のジャンパー線を切断して設定を行います)

※1 HA 接続コード：部品番号 [SP-HAC1]
 ※2 標準アダプター：HA-S100TSA
 ※3 カードキー接続コード：部品番号 [SP-CKC1]
 ※4 RAC アダプター：PSC-6RAD
 ※5 ワイヤードリモコン：SP-WD1

| | | | | |
|--------------------|------------|---|-------|-----------------------------|
| SIGNATURE | DATE | PROJECTION | SCALE | TITLE |
| DWN. S. Todokoro | 2012-03-17 | | NTS | RAS-AJ22B:RAC-AJ22B 回路図:配線図 |
| CHKD. Y. Miura | 2012-03-17 | Hitachi Appliances, Inc. Tokyo Japan | | TOCHIGI DWG. No. |
| APPD. E. Matsubara | 2012-03-17 | | | 3YDA BB0031702 |

