

Vitodens 100-W



Стенни газови кондензни котли Тип WB1C, с модулираща цилиндрична горелка MatriX и топлообменник Inox-Radial от неръждаема стомана, работещ независимо или независимо от въздуха в помещението. Диапазон на отоплителна мощност: 6,5 до 35 kW

10 години гаранция

на всички топлообменници от неръждаема стомана за нафтови/газови кондензни котли до 107 kW

Vitodens 100-W

 **Made in
Germany**



**Ефективен, с дълъг живот,
ценово атрактивен**



VITODENS 100-W

Ефективен, с дълъг живот, ценово атрактивен

Търсите ли модерен стенен газов котел с изключително атрактивно съотношение цена-мощност без да правите компромис с качеството?

С Vitodens 100-W ние имаме правилния отговор и решение. С различните мощности и типове ще намерите за всяко приложение подходящия модел.

Vitodens 100-W продуктова програма в един поглед

Vitodens 100-W едноконтурен:

19, 26 и 35 kW

Коефициент на ефективност:

97 % (Hs) / 108% (Hi)

Vitodens 100-W двуконтурен:

26 и 35 kW

Коефициент на ефективност:

97 % (Hs) / 108% (Hi)

Надежден и с дълъг живот – Made in Germany

Като голям производител с дългогодишен опит в производството на стенни котли знаем какви са изискванията и нуждите на клиента. Дори и при ценово изгодния Vitodens 100-W нашите изисквания за качество са изцяло спазени. Поради това Viessmann стенните уреди са символ не само на иновативна техника, но особено и на надеждност и дълъг живот.

Изключително лесен и бърз сервис и поддръжка

Хидравличен модул AquaBloc със система за бързи връзки: всички компоненти за сервизирането на уреда са лесно достъпни и подменяеми от фронталната страна.



Един от най-компактните и тихи стенни газови кондензни котли в своя клас

Благодарение на компактните си размери и тиха работа уредът се вписва лесно в интериора на жилището.

Дълъг живот благодарение на MatriX структура от неръждаема стомана

Модулиращата цилиндрична горелка MatriX – собствена разработка и производство на Viessmann – осигурява постоянно висока ефективност и сигурност на уреда, благодарение на специалната структура от неръждаема стомана. Горелката и топлообменникът са оптимално напаснати помежду си.

Висок комфорт на топла вода

Високата производителност на БГВ с постоянно висока температура е гарантирана от електронното регулиране на температурата.

Топлообменник Inox-Radial

Топлообменник Inox-Radial от неръждаема стомана – дълъг живот и ефективност

10 години гаранция

на всички топлообменници от неръждаема стомана за нафтови/газови кондензни котли до 107 kW

Гаранцията важи при:
Протичане на топлообменника поради корозия
Условия за гаранцията:
Сключване на договор за профилактика със сервизни фирми



- 1 Манометър
- 2 Дисплей
- 3 Въртящ бутон за температура на БГВ
- 4 Въртящ бутон за температура на котелната вода
- 5 Мрежови превключвател
- 6 Подменяема бленда за вграждане на Vitotrol 100 UTDB-RF2 приемник

С една дума – добро: обслужването на управлението

Бързо и лесно използване на всички функции на управлението

Лесно обслужване

Бързо и лесно използване на всички функции на управлението. Удобните въртящи се бутони позволяват бърза настройка на температурата на котелната вода и на БГВ. Показанията за работата на котела са видими на дигиталния дисплей.

Функции на управлението

Електронното управление на котела за режим на работа зависещ или независещ от въздуха в помещението е вградено в Vitodens 100-W. Има интегрирана защита против замръзване. Възможност за работа по външна температура чрез сензор (принадлежност).

Управление на котела чрез дистанционно директно от жилищното помещение

Дистанционните управления за Vitodens 100-W се предлагат в изпълнение с кабел или с радиопредавател.

■ Vitotrol 100 Тип RT

Стаен термостат за регулиране на температурата на инсталацията в главното помещение

■ Vitotrol 100 Тип UTDB

Дигитален стаен температурен регулатор с LCD-дисплей

■ Vitotrol 100 Тип UTDB-RF2

Дигитален стаен термостат с вграден радиопредавател и LCD-дисплей. Приемникът се вгражда в управлението на Vitodens 100-W



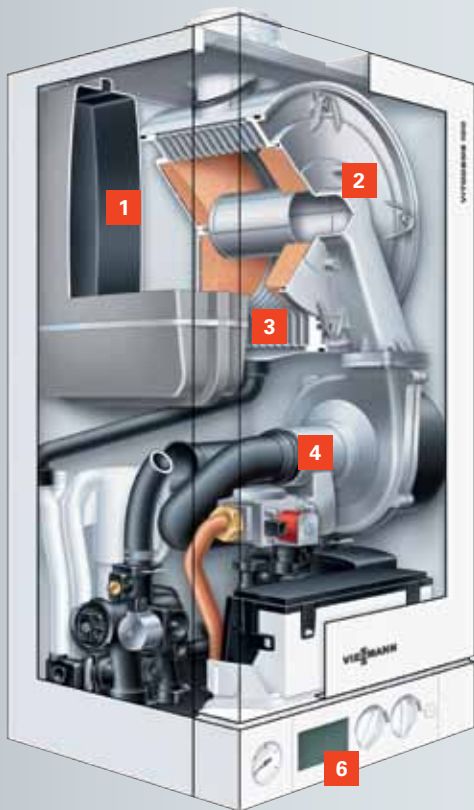
Дистанционно управление Vitotrol 100 Тип RT



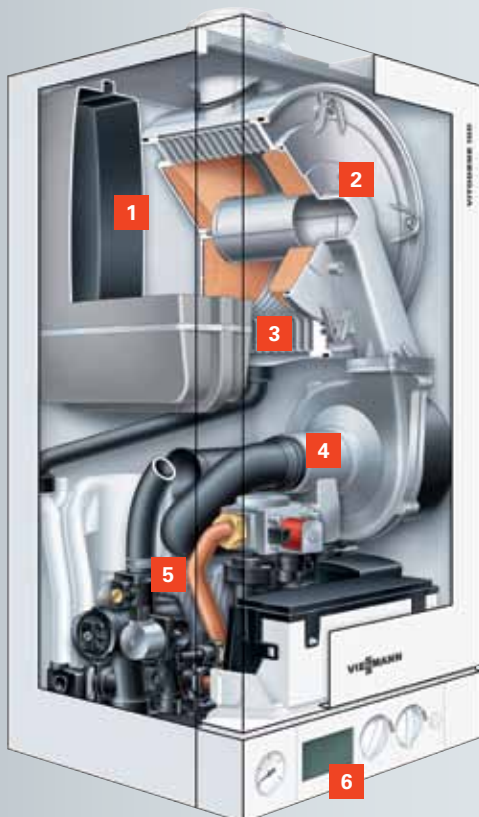
Дистанционно управление Vitotrol 100 Тип UTDB



Дистанционно управление Vitotrol 100 Тип UTDB-RF2



Едноконтурен уред



Двуконтурен уред

Vitodens 100-W от 6,5 до 35 kW

- 1 Интегриран мембранен разширителен съд
- 2 Модулираща цилиндрична горелка Matrix
- 3 Теплообменник Inox-Radial от неръждаема стомана – за надеждна и високо-ефективна работа с пълноценно използване на топлината от конденза
- 4 Вентилатор с регулиране на оборотите за тиха и енергоспестяваща работа
- 5 Пластинчат теплообменник за висок комфорт на битова гореща вода (при двуконтурни уреди)
- 6 Управление по константна или по външна температура

Висман ЕООД
 Бул. България, 90
 1680 София
 Телефон: +359 2 9589 353
 Факс: +359 2 9589 343
 info-bg@viessmann.com
www.viessmann.bg

Технически данни Vitodens 100-W



Тип		Едноконтурен котел			Двуконтурен котел	
Номинална мощност (50/30 °C)	kW	6,5 - 19,0	6,5 - 26,0	8,8 - 35,0	6,5 - 26,0	8,8 - 35,0
Номинална мощност (80/60 °C)	kW	5,9 - 17,3	5,9 - 23,7	8,0 - 31,9	5,9 - 23,7	8,0 - 31,9
Размери	Дължина	мм	350	350	350	350
	Ширина	мм	400	400	400	400
	Височина	мм	700	700	700	700
Тегло	кг	35	36	37	36	38

Вашата фирма за отоплителна техника